

築浅

FOR RENT

駅近  
5分

デザイナーズマンション

# LA FONZ

ラフォンス

広い間口 高めの天井

## 開放感溢れるエグゼクティブデザイナーズマンション

### Outline

- 名称 ラフォンス
- 戸数 賃貸住宅：24戸
- 所在地 横浜市港北区綱島西2-16
- 交通 東急東横線「綱島」駅 徒歩5分
- 構造規模 RC造 地上6階建
- 竣工年月 2014年2月
- 賃貸条件 ¥101,000
- 管理費 ¥7,000
- 敷金・礼金 敷金1ヶ月 礼金1ヶ月
- 賃貸契約 普通借家契約2年 更新料：新賃料の1ヶ月
- 保険 住宅総合保険に加入していただきます。  
2年間 ¥15,000
- 入居日 11月上旬～中旬頃
- 駐車場 なし
- 駐輪場 なし
- 備考 ペット飼育不可・楽器不可  
退去時、クリーニング費用負担  
図面と現状が異なる場合は現状を優先とします。



### Equipment

新生活にふさわしい充実の設備仕様

|                 |  |
|-----------------|--|
| セキュリティ & 共有スペース | オートロック・防犯カメラ・TVモニター付インターホン・エレベータ・メールボックス・宅配ボックス・ゴミ置場                     |
| 各戸設備仕様          | フローリング・システムキッチン・2口ガスコンロ・バス/トイレ別・エアコン・ペアガラス・追炊き・24時間換気<br>浴室暖房乾燥機・ウォシュレット |

東京都知事免許(7)第60443号

〒151-0051  
東京都渋谷区千駄ヶ谷4-21-5 エイトビル2B

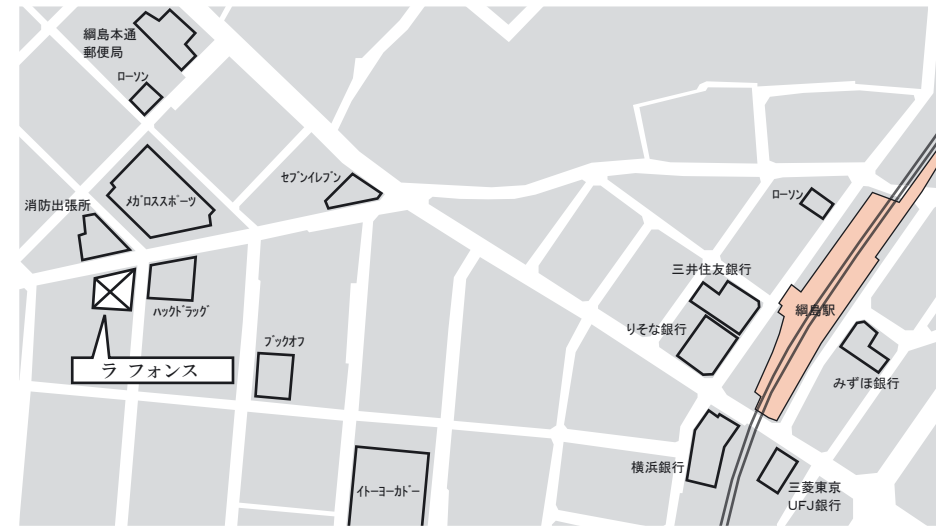
株式会社 **六耀**

TEL: 03-3479-8195 FAX: 03-3497-0605  
URL: <http://www.rokuyou.co.jp>

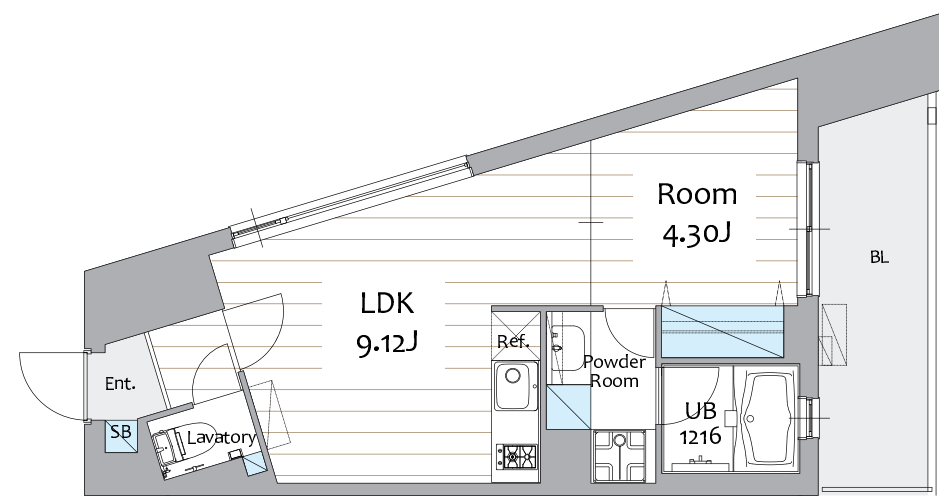
### Access

東急東横線  
「綱島」駅  
徒歩5分

渋谷  
20分  
【急行利用】  
綱島  
9分  
【急行利用】  
横浜



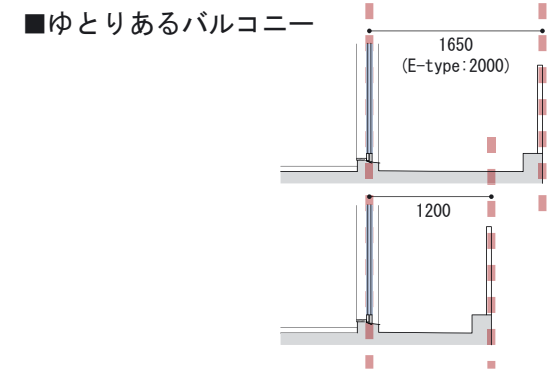
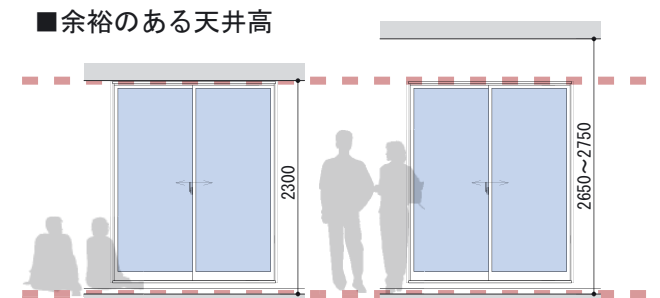
### Plan



501  
D-type  
1LDK 34.54㎡  
¥101,000

- 広々間口  
D-type:5m25 一般的な間口:約3m
- 余裕のある天井高  
D-type:2m75(一部2m65) 一般的な天井高:約2m30~40
- 充実設備  
追炊き・ウォシュレット・独立トイレ・浴室暖房乾燥機

- 窓：ペアガラス  
高い遮音性と断熱性を確保しました。  
また高い断熱性により光熱費が抑えられます。
- ゆとりあるバルコニー(奥行)  
D-type:1m65 一般的な奥行:約1m20



客付業者様へ  
※振込手数料 込み  
消費税

- 取引態様：一般媒介
- 情報公開日：2018.9
- 手数料

|     |              |    |   |    |      |
|-----|--------------|----|---|----|------|
| 手数料 | 手数料<br>負担の割合 | 貸主 | % | 借主 | 100% |
|     | 手数料<br>配分の割合 | 元付 | % | 客付 | 100% |